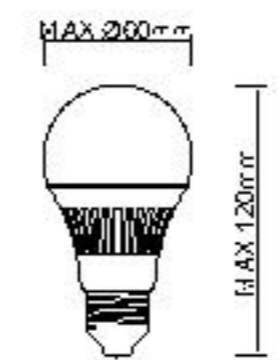
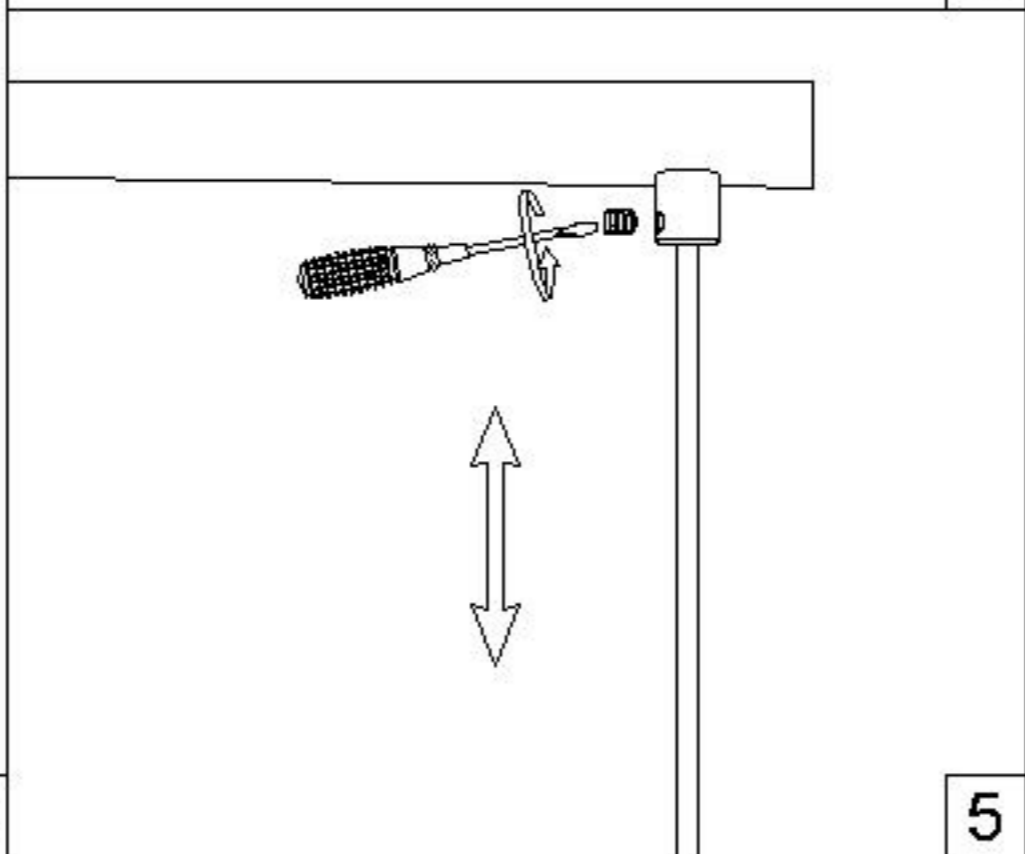
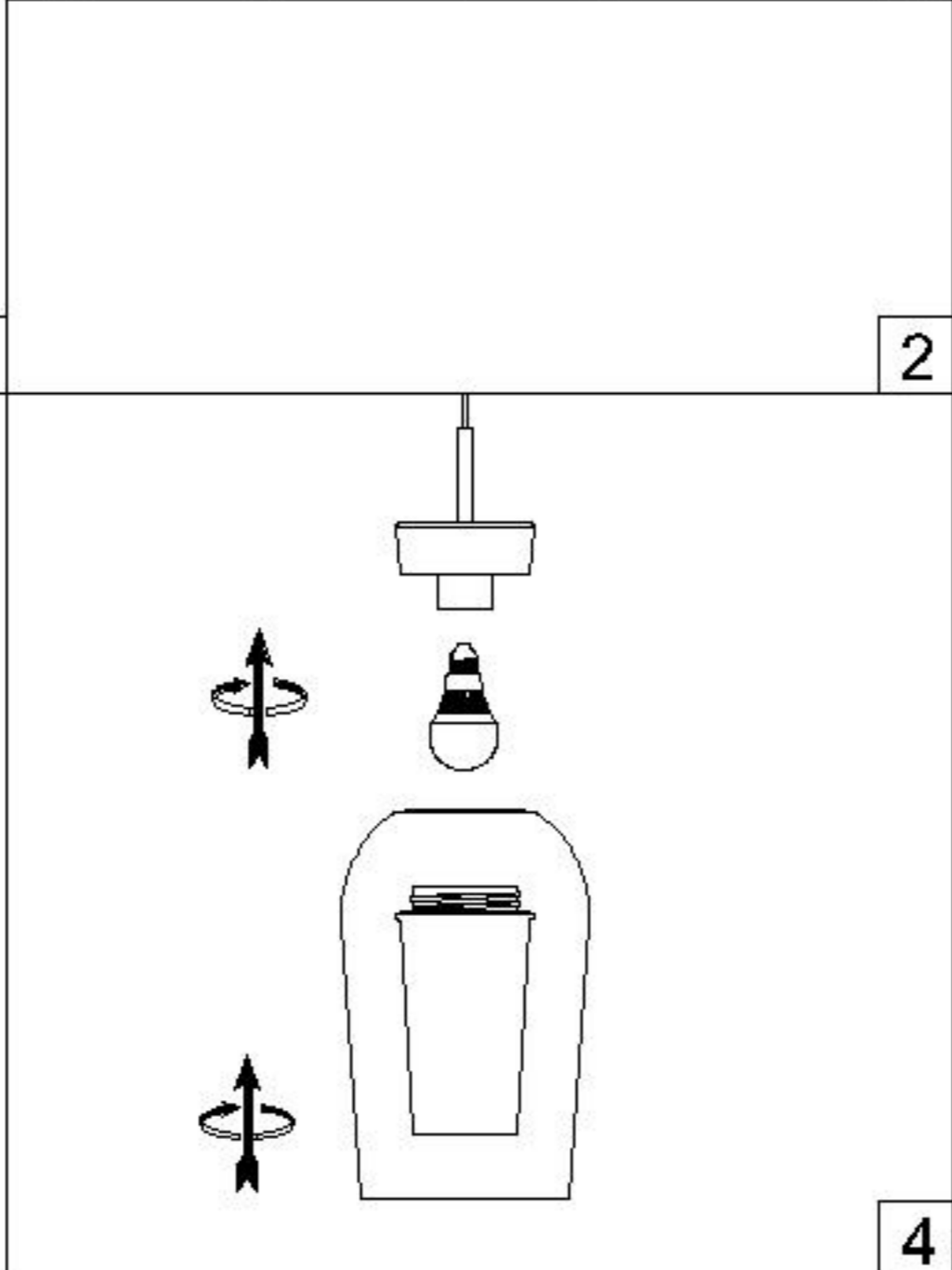
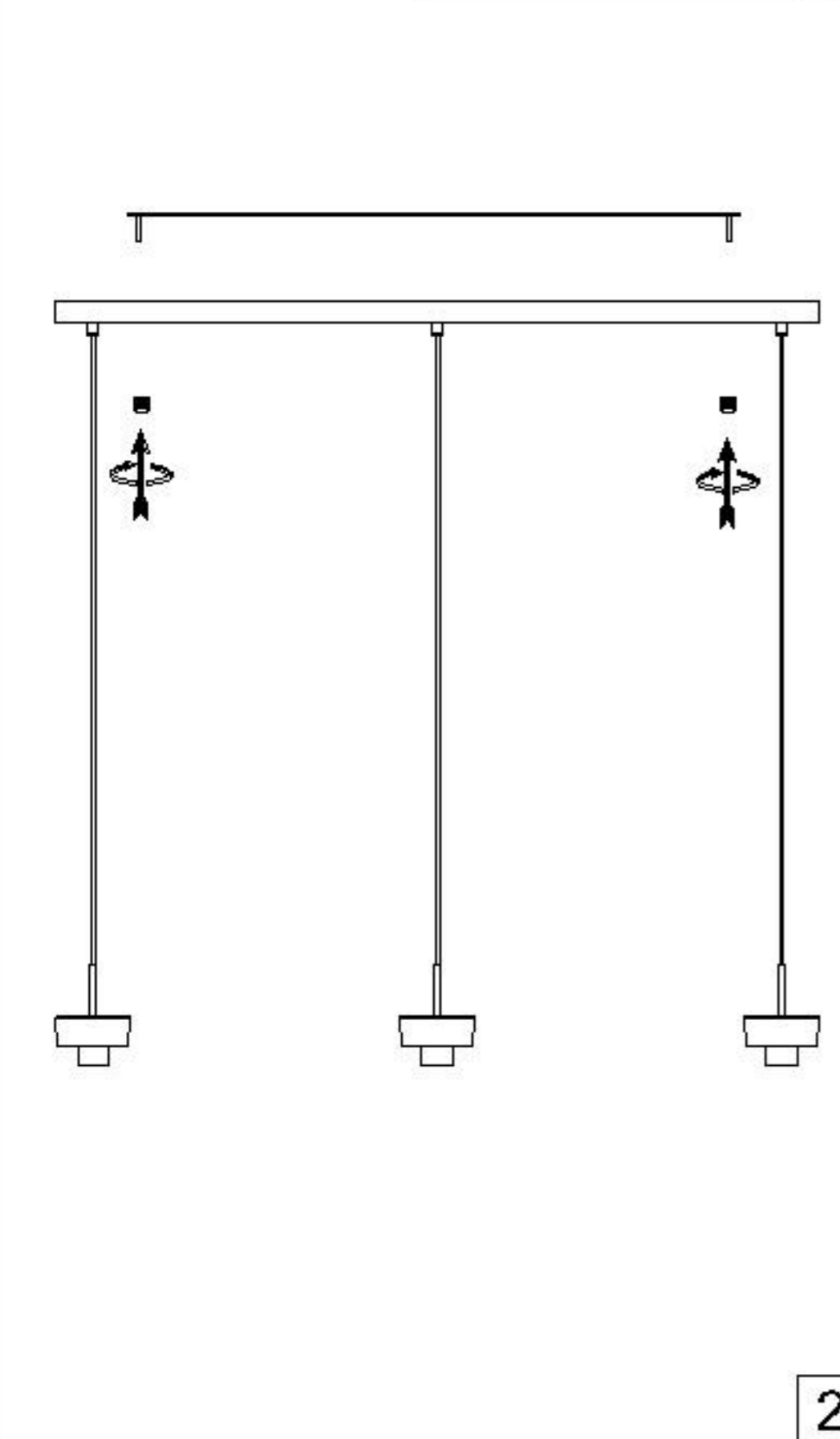
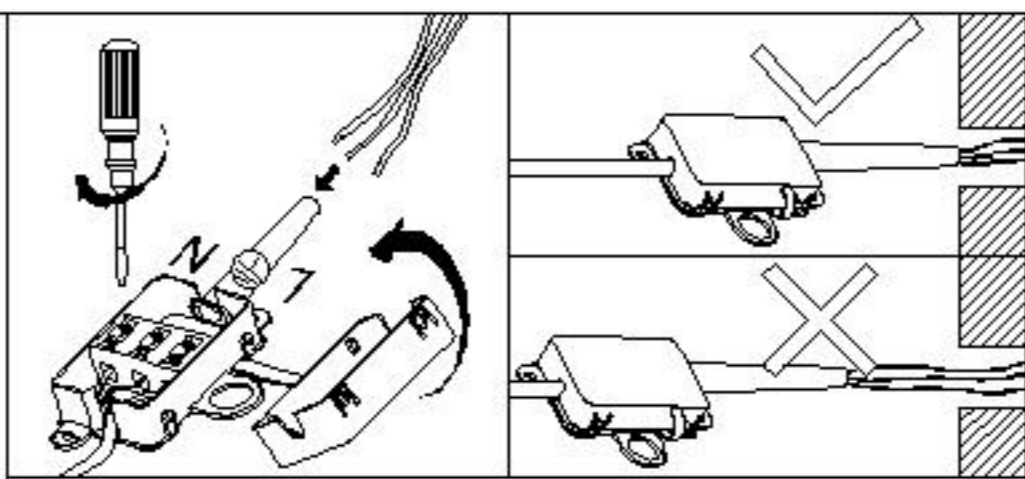
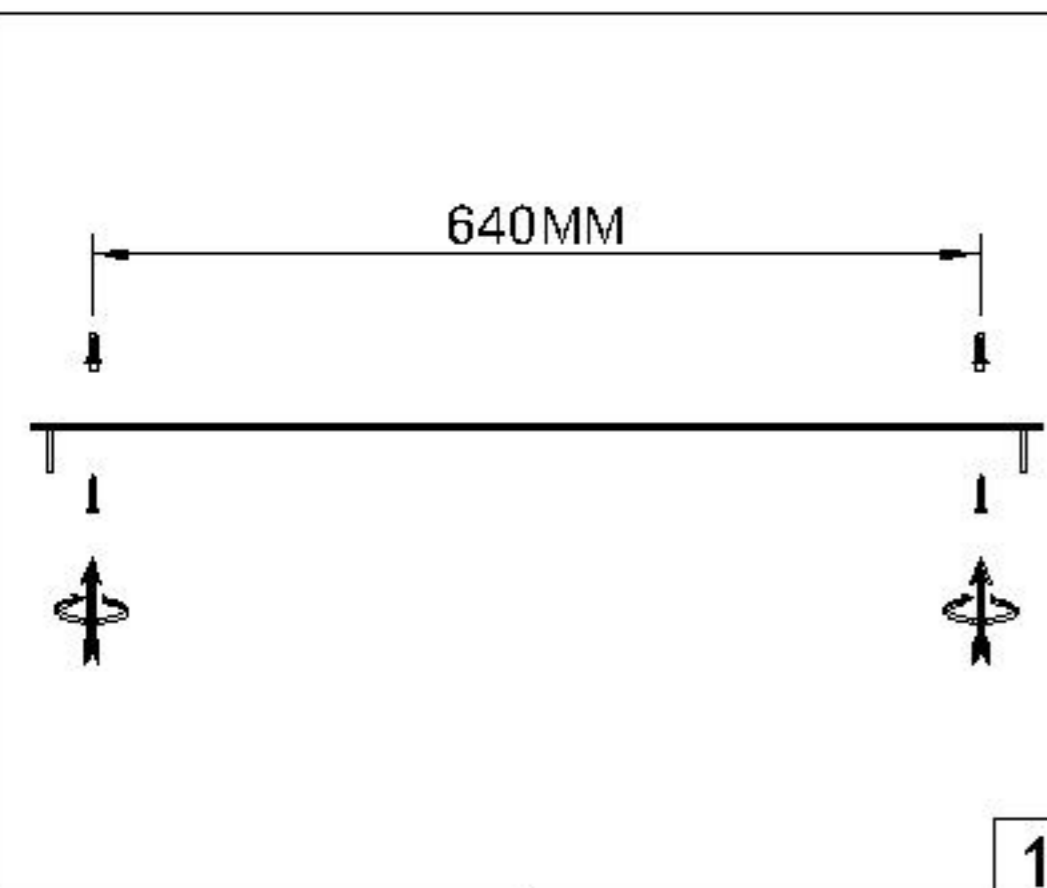


Assembly Instructions / Instrucciones De Montaje



E27 1xMax.20W No incl.
100-240V~ 50/60Hz

